

CB*

全国船舶标准化技术委员会专业标准

CB* 3061—87

合 金 钢 卸 扣

1987-02-01 发布

1987-12-01 实施

全国船舶标准化技术委员会 批准

D型合金钢卸扣的尺寸按图1及表2。

1.2

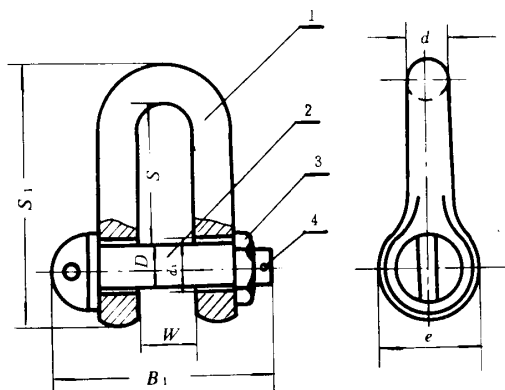


图1

1—本体；2—横销；3—螺母；4—开口销

表2

D	d	e	W	B ₁	d ₁	S	S ₁	开口销 GB 91—76	重量 kg	型号	许用负荷 kN (tf)
26	23	52	44	144	27	97	159	5 × 25	1.9	D 5	49 (5)
29	26	58	50	156	30	109	178.5	5 × 30	2.5	D 6.3	62 (6.3)
33	29	66	56	178	34	123	201.5	5 × 30	4.0	D 8	78 (8)
37	33	74	63	199	38	138	226.5	6 × 35	5.0	D 10	98 (10)
42	36	84	70	222	44	154	253	8 × 45	6.8	D 12.5	123 (12.5)
47	41	94	79	241	49	174	285.5	8 × 45	10.8	D 16	157 (16)
52	46	104	89	270	54	195	319	8 × 50	13.4	D 20	196 (20)
59	51	118	99	298	61	218	357.5	10 × 60	21.5	D 25	245 (25)
66	58	132	112	334	68	247	404	10 × 70	30.9	D 32	314 (32)
D 40	392 (40)	74	65	148	125	371	76	275	451	10 × 80	42.5
D 50	490 (50)	83	72	166	140	412	85	308	504.5	10 × 90	59.6
D 63	617 (63)	93	81	186	157	458	95	346	566.5	10 × 100	82.8
D 80	784 (80)	105	91	210	177	511	108	390	638.5	10 × 120	172.1
D 100	980 (100)	118	102	236	200	567	121	436	715	10 × 120	120.4
D 125	1225 (125)	132	114	264	221	626	135	490	802	10 × 140	233.3

标记示例

2

许用负荷为157 kN (16tf) 的直形合金钢卸扣:

卸扣 D 16 CB* 3061—87

许用负荷为157 kN (16tf) 的圆形合金钢卸扣:

卸扣 C 16 CB* 3061—87

技术要求

3

合金钢卸扣的零件材料按表 4。

表 4

零件名称	材 料	
	名称及牌号	标准号
本体、横销	合金钢 40Cr	YB 6—71
螺母	普通碳素钢 A 3	GB 700—79
开口销	普通碳素钢 B ₂ F	GB 700—79

注: 表 4 内的材料允许用相当的材料代替。

占

3.2 卸扣本体应是整体锻成, 横销应为锻件或圆钢机加工而成, 卸扣本体上的横销孔应在实体上钻成, 或可热冲成约 2/3 孔径后, 再钻或镗成指定的孔径。

3.3 卸扣零件表面不得有斑疤、裂纹或夹层。

3.4 卸扣本体及横销加工后经热处理, 硬度应力为 HB 240~260。

3.5 卸扣本体尺寸的允许偏差按表 5, 横销直径的允许偏差按表 6。

表 5

差	本 体 尺 寸	尺 寸 区 域	允 许 偏
	W	< 50	+1.5 0
		50~120	+2.0 0
		> 120	+3.0 0
		< 40	+1.0 0
+1.5 -0.5		d, d ₁	40~100
		> 100	+2.0 -0.5

表 7

许用负荷 试验负荷

许用负荷 (kN)	试验负荷 (kN)
230 (23)	280 (28)
314 (32)	380 (38)
392 (40)	480 (48)
490 (50)	580 (58)
617 (63)	700 (70)
782 (80)	850 (85)
980 (100)	1050 (105)
1225 (125)	1390 (141.8)
	1690 (172.4)

5 标志和保管

5.1 每个卸扣经试验合格后，应在规定的标记处（见图3）并打上型号、标准号以及制造厂名称的厂标记。

如：D 16 CB* 3061-87

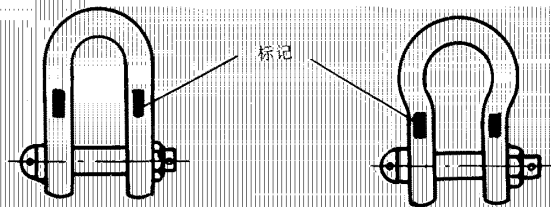


图 3

5.2 卸扣试验、验收合格后，涂以防锈油，妥善包装与保存，以防锈蚀和损伤。

附加说明

本标准由中国船舶工业总公司708所起草。
本标准主要起草人戴兴良、余伟成。